

新製品

電動式グリースガン EG-400 series

420mL 蛇腹カートリッジ専用の電動式グリースガンです。建設現場、高所等でのグリースアップに！エアソースのない現場において手軽に持ち運べ、スイッチの操作で連続してグリースアップが行えます。



家庭用電源AC-100V使用!

EG-400A II

スイッチの操作で連続してグリースが吐出し、グリースアップ作業がラクラクおこなえます。農業機械をはじめ作業場のあらゆる機械に手軽にグリースアップ作業がおこなえます。



●仕様

製品番号	型 式	吐出圧力(MPa)	吐出量(g/min)	定格電圧(V)	本体質量(kg)
855003	EG-400A II	40	72	AC-100	3.8

リチウムイオンバッテリー搭載!

EG-400B II

電源、エアソースのない現場において手軽に持ち運べ、スイッチの操作で連続してグリースアップが行えます。建設現場、高所等でのグリースアップに最適です！



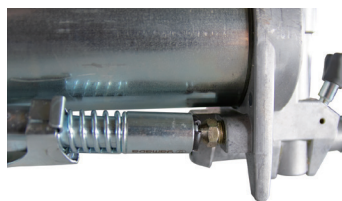
●仕様

製品番号	型 式	吐出圧力(MPa)	吐出量(g/min)	定格電圧(V)	本体質量(kg)
855004	EG-400B II	40	51	DC-10.8	3.5

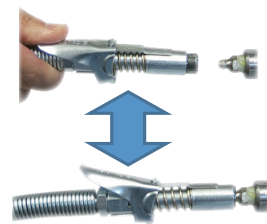
●スタンド機能付きで地面に置いて使用できます。



●ノズルホルダー付きでスマートに収納が出来ます。



●ロックカプラー標準装備!



レバーの操作で、グリースニップルへの接続・取外しが簡単に行えます。

●持ち運びが便利な
ケース付きもございます。



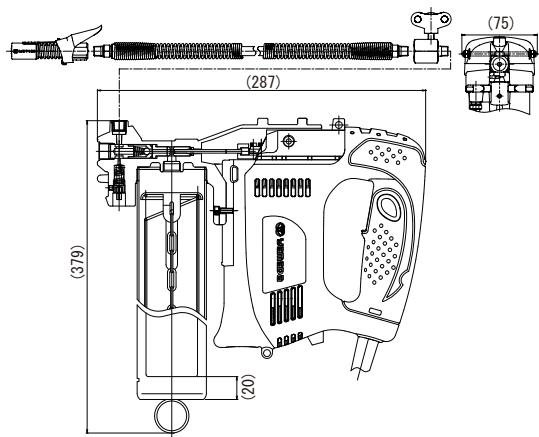
※ケース収納時はマイクロホースを取り外してください

●仕様

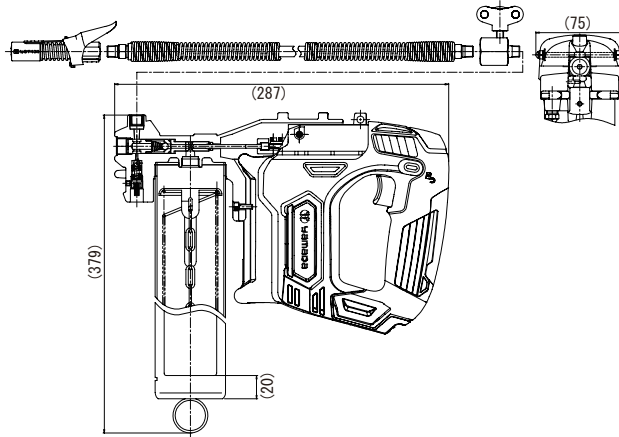
製品番号	型 式	名 称
881207	EG-400A II C	EG-400A II ケース付き
881208	EG-400B II C	EG-400B II ケース付き
855005	EG-400B II L	充電器無し
855006	EG-400B II LL	充電器・バッテリー無し
805269	EG-C	ケース単体
687033	EG-1040B	バッテリー単体
687034	EG-10SA	充電器単体

●寸法図

(EG-400A II 寸法図)



(EG-400B II 寸法図)



●オプション

・マイクロマルチグリース

MMG-400シリーズ



・ノズル

用途に合わせて各種ノズルを取り扱っております。
接続の際は先端のグリースロックカプラーを外し
別売りのソケット(717252)を挟んだ上で接続してください。

804903 HSP-1

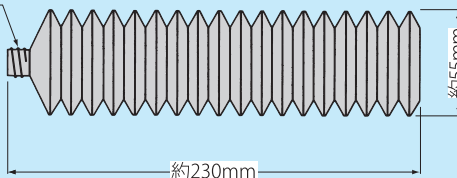


800701 HSP-3



804911 CNP-2

M15×2.5



・仕様

製品番号	型 式	種 類	番 手	ちょう度	使用温度範囲
682314	MMG-400-MP	リチウム	No.2	265~295	-15°C~130°C
682313	MMG-400-CG	シャーシ	No.1	310~340	-10°C~80°C
682312	MMG-400-MO	モリブデン	No.2	265~295	-15°C~150°C

注意 本製品は日本国内での使用・販売を想定し設計・製造しております。輸出される場合は、輸出先の法令・電気規則などのご確認をお願いします。

株式会社ヤマダコーポレーション YAMADA CORPORATION

本社・営業本部 〒143-8504 東京都大田区南馬込1丁目1番3号
URL <http://www.yamadacorp.co.jp>

札幌営業所 〒062-0002 札幌市豊平区美園二条6丁目3番16号
仙台営業所 〒981-3137 仙台市泉区大沢2丁目2番3号
東京営業所 〒143-8504 東京都大田区南馬込1丁目1番3号
名古屋営業所 〒463-0052 名古屋市守山区小幡宮ノ腰7番38号
大阪営業所 〒536-0021 大阪市城東区諏訪1丁目2番20号
広島営業所 〒731-5128 広島市佐伯区五日市沖央3丁目3番9号
福岡営業所 〒812-0888 福岡市博多区板付5丁目18番14号
相模原工場 〒252-0212 相模原市中央区宮下1丁目2番38号

製品お問合せはこちらへ ☎ 0120-518-055

※本誌に記載する製品は改良等により予告なしに変更することがありますのでご了承ください。